

MASTER HAK

Michalak & Wspólnik Sp.J.

Rogalin ul. Jesionowa 4

62-022 Rogalin

Tel. +48 61 813 83 52

www.masterhak.pl

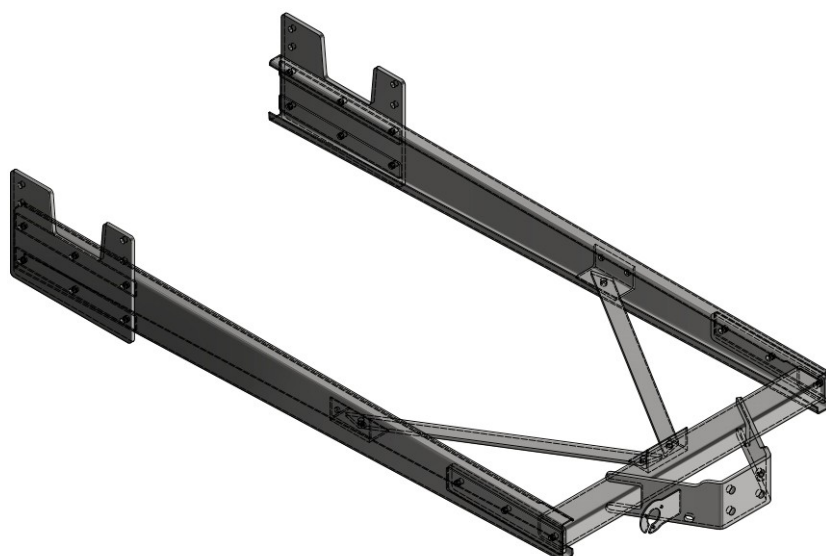
biuro@masterhak.pl

Przeznaczenie:	
Marka:	Ford Transit
Model:	V363
Rok produkcji:	2014-
Typ:	Camper
Numer katalogowy :	281200
Klasa:	F
Numer homologacji zgodnie z Regulaminem EKG ONZ:	E32 55.02

Dane techniczne:

Wartość siły D:	12,5 kN
Max. masa przyczepy:	2000 kg
Max. nacisk na kulę:	90 kg

**UWAGA! Zestaw zawiera samą belkę,
bez kuli.**



Zalecenia ogólne ciągnięcia przyczep:

Informacjami miarodajnymi odnośnie ciągnięcia przyczep są dane podawane przez producenta samochodu, przy czym wartość parametrów belki pociągowej nie mogą być przekroczone.

Punkty montażu belki pociągowej podane przez producenta samochodu są zachowane.

Belka pociągowa jest produktem wpływającym na bezpieczeństwo jazdy i musi być zainstalowany przez wyspecjalizowany personel.

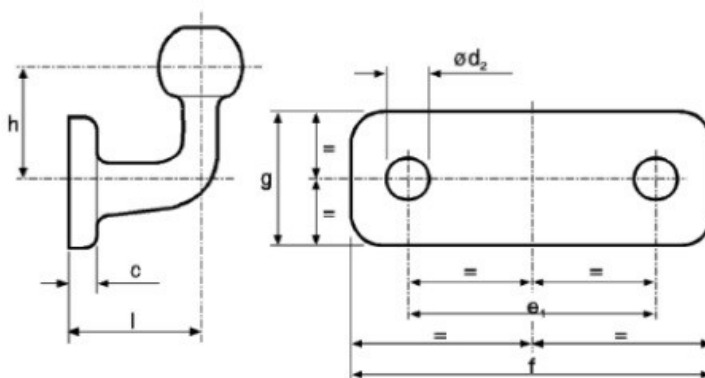
W przypadku obecności masy izolacyjnej w miejscu przylegania belki pociągowej należy ją usunąć, wywiercone otwory należy pomalować farbą antykorozyjną.

Wzór do obliczania wartości siły D:

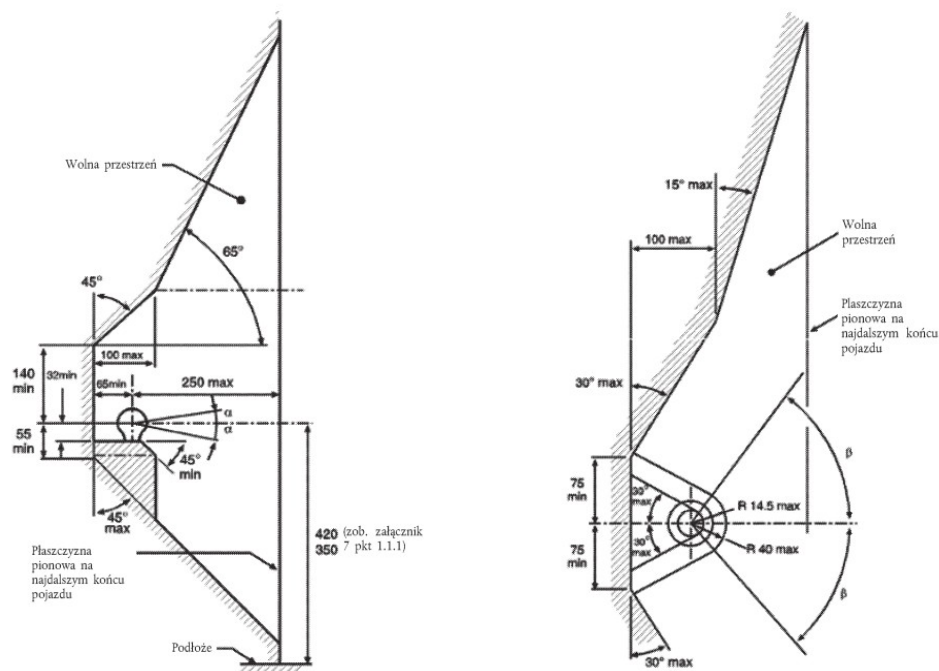
$$\frac{\text{Maks. masa przyczepy [kg]} \times \text{Maks. masa samochodu [kg]} \times \frac{9,81}{1000} = D$$

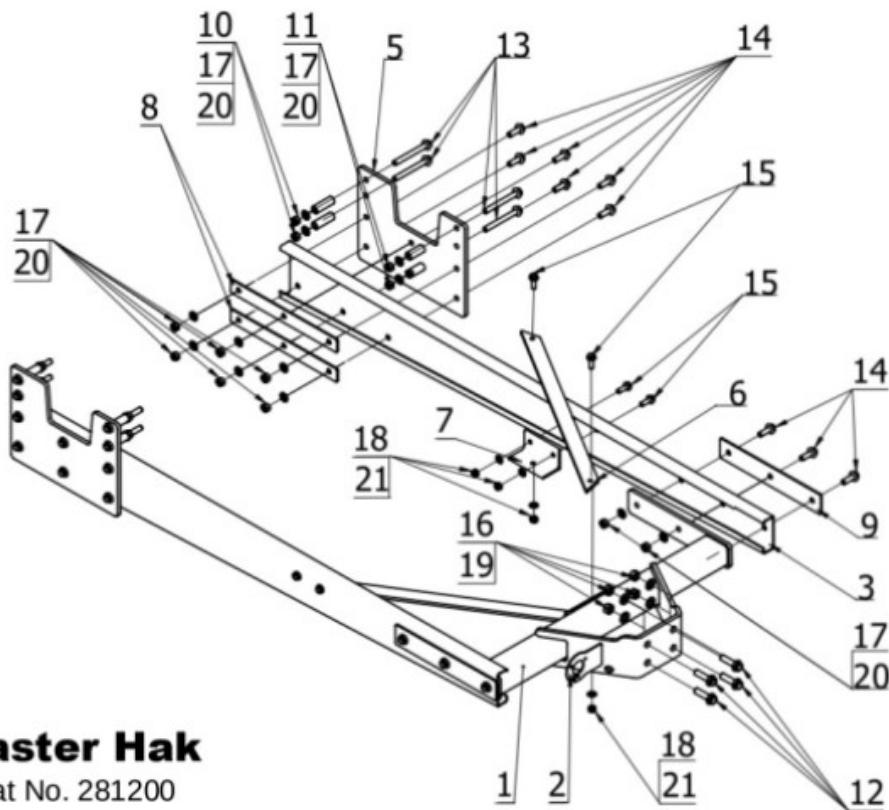
Do konstrukcji należy zapewnić kulę lub zaczep zgodny Regulaminem EKG ONZ 55.02

Klasa	A.50-1
e ₁	90
e ₂	—
d ₂	17
f	130
g	50
c	15
l	55
h	70



Należy zapewnić wolną przestrzeń zgodnie z załącznikiem 7, rys. 25a i 25b, Regulaminu EKG ONZ 55.02 przy dopuszczalnym ciężarze całkowitym pojazdu





Master Hak

Cat No. 281200

Zestawienie elementów:

Poz.	Nazwa	Szt.	Poz.	Nazwa	Szt.
1	Belka	1	12	Śruba M14x50	2
2	Tabliczka znamionowa	1	13	Śruba M12x110	8
3	Odciąg lewy	1	14	Śruba M12x35	18
4	Odciąg prawy	1	15	Śruba M10x30	8
5	Wspornik	2	16	Nakrętka M14	2
6	Wzmocnienie 1	2	17	Nakrętka M12	24
7	Kątownik	2	18	Nakrętka M10	8
8	Podkładka wzmacniająca 1	4	19	Podkładka okrągła A14	2
9	Podkładka wzmacniająca 2	2	20	Podkładka okrągła A12	26
10	Tuleja fi 20x60	4	21	Podkładka okrągła A10	8
11	Tuleja fi 20x48	4			

Instrukcja montażu:

1. Odkręcić śruby zakrywające punkty montażowe.
2. Przyłożyć do podłużnic wsporniki (poz.5) i przykręcić od boku lekko śrubami M12x110 stosując tuleje wzmacniające do fabrycznych otworów jak pokazana na rysunku
3. Do wsporników przykręcić odciągi za pomocą śrub M12x35
4. Przyłożyć belkę (poz. 1) i przykręcić śrubami M12x35 do odciągów jak pokazano na rysunku.
5. Zamontować kątowniki oraz wzmocnienie 1, stosując śruby M10x30 jak pokazano na rysunku.
6. Dokręcić wszystkie śruby i nakrętki momentem podanym w tabeli.

Uwagi:

1. Masę izolującą w miejscu przylegania zaczepu należy usunąć.
2. Po montażu uzupełnić ubytki w powłoce malarskiej zaczepu.
3. Po zamontowaniu zaczepu należy w stacji kontroli pojazdów uzyskać wpis w dowodzie rejestracyjnym pojazdu.
4. Wszystkie ubytki powłoki lakierniczej pojazdu zabezpieczyć przed korozją.
5. Po przejechaniu 1000km dokręcić wszystkie śruby i nakrętki.
6. Kula zaczepu musi być utrzymana w czystości i konserwowana smarem stałym.
7. Niedopuszczalne jest wprowadzanie jakichkolwiek zmian w konstrukcji zaczepu.

Zalecany moment dokręcania śrub i nakrętek [Nm]						
Wytrzymałość	M6	M8	M10	M12	M14	M16
8.8	11	27	46	80	125	170
10.9	15	35	65	110	175	240

Karta gwarancyjna

1. Producent udziela 24 miesięcznej gwarancji na konstrukcje oraz 12miesięcznej gwarancji na powłokę lakierniczą licząc od daty zakupu.
2. Zakres gwarancji obejmuje wady jakościowe wynikające z winy producenta.
3. Nie podlega reklamacji gwarancyjnej wyrób, którego uszkodzenie nastąpiło wskutek nieprzestrzegania zasad prawidłowej obsługi i eksploatacji oraz w wyniku normalnego zużycia.
4. Wymianę wadliwego wyrobu dokonuje się w miejscu zakupu lub bezpośrednio u producenta.
5. Zasięg terytorialny ochrony gwarancyjnej obejmuje terytorium UE.
6. Gwarancja na sprzedany towar konsumpcyjny nie wyłącza, nie ogranicza ani nie zawiesza uprawnień kupującego wynikających z niezgodności towaru z umową.
7. Karta gwarancyjna nie wypełniona uniemożliwia wykonanie uprawnień z tytułu gwarancji.

Belka pociągowa do samochodu:	
Producent:	Ford Transit
Model:	V363 2014-
Typ:	Camper
Nr katalogowy	281200
Nr rejestracyjny pojazdu:	
Data produkcji:	
Data zakupu:	
Data reklamacji:	